

VAKUUM VERPACKUNGS- MASCHINEN



Vakuummachines · Automatische Verpackungslinien

DIE LUFT KANN EINPACKEN.



| SEITE | INHALT |
|-----------|---|
| 04 | Basic line |
| 10 | Professional line |
| 14 | Tischgeräte |
| 17 | Standgeräte |
| 20 | Doppelkammern |
| 22 | Vertikal- und Sondermaschinen |
| 26 | Halbautomatische Tauchtanks |
| 28 | Automatische Verpackungslinien |
| 30 | Aufstellungsvarianten |
| 32 | Automatische Vakuummaschinen |
| 34 | Automatische Tauchtanks und Trockner |
| 36 | Einzelkomponenten für Verpackungslinien |
| 38 | Ausstattung und Zubehör |

BASIC LINE





BASIC LINE

Vakuumtechnik, auf den Punkt gebracht. Alle wichtigen Funktionen in gewohnter BOSS Qualität. Die Maschinenserie – für alle, die auf's Wesentliche Wert legen!

- ✓ Kompakt
- ✓ Nutzerfreundlich
- ✓ Preiswert



Tischgerät

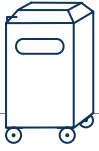
BASIC 42



| | |
|----------------|-------------------------|
| Kammerinnenmaß | 450 x 460 x 210 mm* |
| Außenmaß | 540 x 560 x 410 mm* |
| Siegellänge | 420 mm |
| Vakuumpumpe | 16 m ³ /h |
| Steuerung | Z 2000-B |
| Gewicht | 56 kg |
| Stromanschluss | 1 Phase, 230 V, 50 Hz** |



- * Breite x Tiefe x Höhe
- ** Sonderspannung auf Anfrage



Standgeräte

BASIC-F 46



| | |
|----------------|---------------------------------|
| Kammerinnenmaß | 650 x 475 x 210 mm* |
| Außenmaß | 750 x 630 x 990 mm* |
| Siegellänge | 460 mm |
| Vakuumpumpe | 40 m ³ /h XL** |
| Steuerung | Z 2000-B |
| Gewicht | 109 kg |
| Stromanschluss | 3 Phasen, 230 / 400 V, 50 Hz*** |



* Breite x Tiefe x Höhe
 ** Ausstattung mit Beckerpumpe
 *** Sonderspannung auf Anfrage

BASIC-F 700



| | |
|----------------|--|
| Kammerinnenmaß | 850 x 615 x 225 mm* |
| Außenmaß | 970 x 870 x 1070 mm* |
| Siegellänge | 520 mm 760 mm |
| Vakuumpumpe | 63 m ³ /h 100 m ³ /h |
| Steuerung | Z 4000-4 SENSOR |
| Gewicht | 216 kg 234 kg |
| Stromanschluss | 3 Phasen, 230 / 400 V, 50 Hz** |

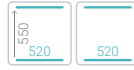


* Breite x Tiefe x Höhe
 ** Sonderspannung auf Anfrage



Doppelkammern

BASIC-X 520

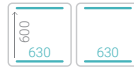


| | |
|----------------|--|
| Kammerinnenmaß | 610 x 670 x 210 mm* |
| Außenmaß | 1390 x 1030 x 1100 mm* |
| Siegellänge | 520 mm |
| Vakuumpumpe | 63 m ³ /h 100 m ³ /h |
| Steuerung | Z 4000-4 SENSOR |
| Gewicht | 262 kg 282 kg |
| Stromanschluss | 3 Phasen, 230 / 400 V, 50 Hz** |



* Breite x Tiefe x Höhe
** Sonderspannung auf Anfrage

BASIC-X 630

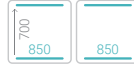


| | |
|----------------|--------------------------------|
| Kammerinnenmaß | 710 x 720 x 220 mm* |
| Außenmaß | 1590 x 1120 x 1100 mm* |
| Siegellänge | 630 mm |
| Vakuumpumpe | 100 m ³ /h |
| Steuerung | Z 4000-4 SENSOR |
| Gewicht | 354 kg |
| Stromanschluss | 3 Phasen, 230 / 400 V, 50 Hz** |



* Breite x Tiefe x Höhe
** Sonderspannung auf Anfrage

BASIC-X 850



| | |
|----------------|--------------------------------|
| Kammerinnenmaß | 930 x 820 x 230 mm* |
| Außenmaß | 2040 x 1220 x 1100 mm* |
| Siegellänge | 850 mm |
| Vakuumpumpe | 160 m ³ /h |
| Steuerung | Z 4000-4 SENSOR |
| Gewicht | 585 kg |
| Stromanschluss | 3 Phasen, 230 / 400 V, 50 Hz** |



* Breite x Tiefe x Höhe
 ** Sonderspannung auf Anfrage

| | Z 2000-B | Z 4000-4 SENSOR |
|---|----------|-----------------|
| Intuitive Bedienoberfläche | ✓ | ✓ |
| Spritzwasserschutz | ✓ | ✓ |
| Quick-Stop-Funktion | ✓ | ✓ |
| Serviceprogramm | ✓ | ✓ |
| Break-Funktion für Prozessabbruch | ✗ | ✗ |
| 99 Programmspeicher | ✗ | ✓ |
| Stufen/Zyklische Vakuumfunktion | ✗ | ✗ |
| Vakuum-Schlagfunktion (Red Meat Programm) | ✗ | ✗ |
| Verdampfungspunkt | ✗ | ✗ |
| H ₂ O Programm | ✗ | ✓ |
| Präzisionssensor für Vakuum und Gas | ✗ | ✓ |
| Schweißsysteme separat ansteuerbar | ✗ | ✓ |
| Tastensperre | ✗ | ✗ |
| Touch Screen Display | ✗ | ✗ |
| Validierbarkeit | ✗ | ✗ |



Z 2000-B

Z 4000-4 SENSOR

✓ serienmäßig

✗ nicht möglich

PROFESSIONAL LINE









Vakuumaschinen

Ich gebe
Boss Vakuum
5 Sterne.

DANIEL RUNDHOLZ

Chef de Cuisine

Hotel & Landhaus Wachtelhof



MINI MAX



| | |
|----------------|---|
| Kammerinnenmaß | 285 x 350 x 105 150 mm* |
| Außenmaß | 360 x 505 x 240 330 mm* |
| Siegellänge | 260 mm |
| Vakuumpumpe | 4 m ³ /h 8 m ³ /h |
| Steuerung | Z 2001 SENSOR |
| Gewicht | 28 kg 33 kg |
| Stromanschluss | 1 Phase, 230 V, 50 Hz |



Germanmade * Breite x Tiefe x Höhe

MAX



| | |
|----------------|---|
| Kammerinnenmaß | 350 x 400 x 125 180 mm* |
| Außenmaß | 430 x 550 x 340 400 mm* |
| Siegellänge | 320 mm |
| Vakuumpumpe | 10 m ³ /h 16 m ³ /h |
| Steuerung | Z 2001 SENSOR |
| Gewicht | 48 kg 50 kg |
| Stromanschluss | 1 Phase, 230 V, 50 Hz |



Germanmade * Breite x Tiefe x Höhe

MAX 42 | MAX 42-S



| | |
|----------------|--|
| Kammerinnenmaß | 450 x 460 x 210 mm* |
| Außenmaß | 540 x 560 x 410 mm* |
| Siegellänge | 420 mm |
| Vakuumpumpe | 16 m ³ /h 21 m ³ /h 40 m ³ /h** |
| Steuerung | Z 2001 SENSOR Z 3000 |
| Gewicht | 69 kg 72 kg 79 kg** |
| Stromanschluss | 1 Phase, 230 V, 50 Hz |



Germanmade



* Breite x Tiefe x Höhe
 ** Ausstattung mit Becker-Pumpe

MAX XL | MAX XL-DD



| | |
|----------------|---|
| Kammerinnenmaß | 580 x 350 x 125 mm 180 mm* |
| Außenmaß | 670 x 500 x 340 mm 400 mm* |
| Siegellänge | 320 mm |
| Vakuumpumpe | 10 m ³ /h 16 m ³ /h |
| Steuerung | Z 2001 SENSOR |
| Gewicht | 60 kg 62 kg |
| Stromanschluss | 1 Phase, 230 V, 50 Hz |



Germanmade

* Breite x Tiefe x Höhe



MAX 46-S



| | |
|----------------|---------------------|
| Kammerinnenmaß | 650 x 475 x 210 mm* |
|----------------|---------------------|

| | |
|----------|---------------------|
| Außenmaß | 750 x 630 x 410 mm* |
|----------|---------------------|

| | |
|-------------|--------|
| Siegellänge | 460 mm |
|-------------|--------|

| | |
|-------------|--|
| Vakuumpumpe | 21 m ³ /h 40 m ³ /h*** |
|-------------|--|

| | |
|-----------|--------------------------|
| Steuerung | Z 2001 SENSOR Z 3000** |
|-----------|--------------------------|

| | |
|---------|-------------------|
| Gewicht | 95 kg 102 kg*** |
|---------|-------------------|

| | |
|----------------|-----------------------|
| Stromanschluss | 1 Phase, 230 V, 50 Hz |
|----------------|-----------------------|



Germanmade



* Breite x Tiefe x Höhe

** Abbildung mit Steuerung Z 3000

*** Ausstattung mit Becker-Pumpe

MAX 36



| | |
|----------------|---------------------|
| Kammerinnenmaß | 815 x 390 x 105 mm* |
|----------------|---------------------|

| | |
|----------|---------------------|
| Außenmaß | 910 x 580 x 410 mm* |
|----------|---------------------|

| | |
|-------------|--------------------------|
| Siegellänge | 360 mm 720 mm 790 mm |
|-------------|--------------------------|

| | |
|-------------|---|
| Vakuumpumpe | 21 m ³ /h 40 m ³ /h** |
|-------------|---|

| | |
|-----------|------------------------|
| Steuerung | Z 2001 SENSOR Z 3000 |
|-----------|------------------------|

| | |
|---------|------------------|
| Gewicht | 95 kg 102 kg** |
|---------|------------------|

| | |
|----------------|-----------------------|
| Stromanschluss | 1 Phase, 230 V, 50 Hz |
|----------------|-----------------------|

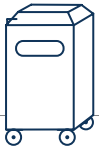


Germanmade



* Breite x Tiefe x Höhe

** Ausstattung mit Becker-Pumpe



Standgeräte

MAX-F 42



| | |
|----------------|--|
| Kammerinnenmaß | 450 x 460 x 210 mm* |
| Außenmaß | 540 x 560 x 990 mm* |
| Siegellänge | 420 mm |
| Vakuumpumpe | 21 m ³ /h 25 m ³ /h 40 m ³ /h XL*** |
| Steuerung | Z 2001 SENSOR Z 3000** |
| Gewicht | 89 kg 96 kg*** 104 kg |
| Stromanschluss | 1 Phase, 230 V, 50 Hz 3 Phasen, 230 / 400 V, 50 Hz |



Germanmade



* Breite x Tiefe x Höhe
 ** Abbildung mit Steuerung Z 3000
 *** Ausstattung mit Becker-Pumpe

MAX-F 46



| | |
|----------------|--|
| Kammerinnenmaß | 650 x 475 x 210 mm* |
| Außenmaß | 750 x 630 x 990 mm* |
| Siegellänge | 460 mm |
| Vakuumpumpe | 25 m ³ /h 40 m ³ /h XL*** 63 m ³ /h |
| Steuerung | Z 2001 SENSOR Z 3000** |
| Gewicht | 117 kg*** 130 kg 150 kg |
| Stromanschluss | 3 Phasen, 230 / 400 V, 50 Hz |



Germanmade



* Breite x Tiefe x Höhe
 ** Abbildung mit Steuerung Z 3000
 *** Ausstattung mit Becker-Pumpe



Standgeräte

MAX-F 50



| | |
|----------------|--|
| Kammerinnenmaß | 530 x 545 x 180 mm* |
| Außenmaß | 650 x 700 x 1000 mm* |
| Siegellänge | 500 mm |
| Vakuumpumpe | 25 m ³ /h 40 m ³ /h XL*** 63 m ³ /h |
| Steuerung | Z 2001 SENSOR Z 3000** |
| Gewicht | 112 kg*** 125 kg 145 kg |
| Stromanschluss | 3 Phasen, 230 / 400 V, 50 Hz |



Germanmade



* Breite x Tiefe x Höhe
 ** Abbildung mit Steuerung Z 3000
 *** Ausstattung mit Becker-Pumpe

TITAN-F 800



| | |
|----------------|--|
| Kammerinnenmaß | 845 x 600 x 210 280 mm* |
| Außenmaß | 900 x 900 x 1100 mm* |
| Siegellänge | 480 mm 550 mm 810 mm |
| Vakuumpumpe | 63 m ³ /h 100 m ³ /h |
| Steuerung | Z 3000 |
| Gewicht | 252 kg 270 kg |
| Stromanschluss | 3 Phasen, 230 / 400 V, 50 Hz |



Germanmade

* Breite x Tiefe x Höhe

TITAN-F 1000



| | |
|----------------|---|
| Kammerinnenmaß | 1015 x 675 x 210 280 mm* |
| Außenmaß | 1100 x 1000 x 1070 mm* |
| Siegellänge | 550 mm 630 mm 980 mm |
| Vakuumpumpe | 100 m ³ /h 160 m ³ /h 250 m ³ /h 300 m ³ /h |
| Steuerung | Z 3000 |
| Gewicht | 325 kg 395 kg |
| Stromanschluss | 3 Phasen, 230 / 400 V, 50 Hz |



Germanmade * Breite x Tiefe x Höhe

TITAN-F 1000 XL



| | |
|----------------|---|
| Kammerinnenmaß | 1015 x 805 x 210 280 mm* |
| Außenmaß | 1100 x 1170 x 1100 mm* |
| Siegellänge | 600 mm 680 mm 760 mm 980 mm |
| Vakuumpumpe | 160 m ³ /h 250 m ³ /h 300 m ³ /h |
| Steuerung | Z 3000 |
| Gewicht | 355 kg 425 kg |
| Stromanschluss | 3 Phasen, 230 / 400 V, 50 Hz |

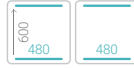


Germanmade * Breite x Tiefe x Höhe



Doppelkammern

TITAN-X 480



| | |
|----------------|--|
| Kammerinnenmaß | 610 x 760 x 200 mm* |
| Außenmaß | 1350 x 1110 x 1090 mm* |
| Siegellänge | 480 mm |
| Vakuumpumpe | 63 m ³ /h 100 m ³ /h |
| Steuerung | Z 3000 |
| Gewicht | 330 kg 350 kg |
| Stromanschluss | 3 Phasen, 230 / 400 V, 50 Hz |



Germanmade * Breite x Tiefe x Höhe

TITAN-X 630 S | 630

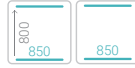


| | |
|----------------|--|
| Kammerinnenmaß | 740 x 660 mm 860 x 230 mm* |
| Außenmaß | 1600 x 1010 mm 1210 x 1130 mm* |
| Siegellänge | 630 mm |
| Vakuumpumpe | 63 m ³ /h 100 m ³ /h 160 m ³ /h |
| Steuerung | Z 3000 |
| Gewicht | 385 kg 405 kg 475 kg 410 kg 480 kg |
| Stromanschluss | 3 Phasen, 230 / 400 V, 50 Hz |



Germanmade * Breite x Tiefe x Höhe

TITAN-X 850

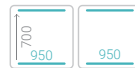


| | |
|----------------|--------------------------------|
| Kammerinnenmaß | 960 x 960 x 230 mm* |
| Außenmaß | 2050 x 1310 x 1130 mm* |
| Siegellänge | 850 mm |
| Vakuumpumpe | 160 m³/h 250 m³/h 300 m³/h |
| Steuerung | Z 3000 |
| Gewicht | 600 kg 650 kg |
| Stromanschluss | 3 Phasen, 230 / 400 V, 50 Hz |



Germanmade * Breite x Tiefe x Höhe

TITAN-X 950



| | |
|----------------|--------------------------------|
| Kammerinnenmaß | 1060 x 860 x 230 / 280 mm* |
| Außenmaß | 2250 x 1210 x 1130 mm* |
| Siegellänge | 950 mm |
| Vakuumpumpe | 160 m³/h 250 m³/h 300 m³/h |
| Steuerung | Z 3000 |
| Gewicht | 610 kg 660 kg |
| Stromanschluss | 3 Phasen, 230 / 400 V, 50 Hz |



Germanmade * Breite x Tiefe x Höhe



Vertikal- & Sondermaschinen

V 42 VA



| | |
|----------------|-----------------------|
| Kammerinnenmaß | 440 x 445 x 180 mm* |
| Außenmaß | 600 x 700 x 700 mm* |
| Siegellänge | 420 mm |
| Vakuumpumpe | 21 m ³ /h |
| Steuerung | Z 3000 |
| Gewicht | 85 kg |
| Stromanschluss | 1 Phase, 230 V, 50 Hz |



Germanmade * Breite x Tiefe x Höhe

V 50 VA



| | |
|----------------|---|
| Kammerinnenmaß | 530 x 545 x 185 mm* |
| Außenmaß | 650 x 700 x 1530 mm* |
| Siegellänge | 520 mm |
| Vakuumpumpe | 25 m ³ /h 63 m ³ /h |
| Steuerung | Z 3000 |
| Gewicht | 150 kg 170 kg |
| Stromanschluss | 3 Phasen, 230 / 400 V, 50 Hz |



Germanmade * Breite x Tiefe x Höhe

V 810 VA



| | |
|----------------|------------------------------|
| Kammerinnenmaß | 850 x 670 x 200 mm* |
| Außenmaß | 1070 x 1000 x 1980 mm* |
| Siegellänge | 810 mm |
| Vakuumpumpe | 100 m³/h 160 m³/h |
| Steuerung | Z 3000 |
| Gewicht | 400 kg 470 kg |
| Stromanschluss | 3 Phasen, 230 / 400 V, 50 Hz |



Germanmade * Breite x Tiefe x Höhe

VX 630 VA



| | |
|----------------|------------------------------|
| Kammerinnenmaß | 740 x 860 x 230 mm* |
| Außenmaß | 1600 x 1100 x 1300 mm* |
| Siegellänge | 630 mm |
| Vakuumpumpe | 100 m³/h 160 m³/h |
| Steuerung | Z 3000 |
| Gewicht | 340 kg 410 kg |
| Stromanschluss | 3 Phasen, 230 / 400 V, 50 Hz |



Germanmade * Breite x Tiefe x Höhe



Vertikal- & Sondermaschinen

MAX-F 50 D

Dosenverschlussmaschine



| | |
|---------------------|---|
| Kammerinnenmaß | 530 x 545 x 110 mm* |
| Dosenhöhe Gewicht | max. 56 mm max. 1 kg |
| Außenmaß | 740 x 820 x 1010 mm* |
| Siegellänge | 500 mm |
| Vakuumpumpe | 25 m ³ /h 63 m ³ /h |
| Steuerung | Z 3000 Sensor |
| Gewicht | 125 kg 145 kg |
| Stromanschluss | 3 Phasen, 230 / 400 V, 50 Hz |



Germanmade

* Breite x Tiefe x Höhe

AVS 1600

Vakuumlagerschrank



| | |
|----------------|------------------------------|
| Kammerinnenmaß | 450 x 550 x 700 mm* |
| Außenmaß | 700 x 750 x 1450 mm* |
| Vakuumpumpe | 63 m ³ /h |
| Steuerung | T5 |
| Gewicht | 295 kg |
| Stromanschluss | 3 Phasen, 230 / 400 V, 50 Hz |



Germanmade

* Breite x Tiefe x Höhe

NE 63 VA



| | |
|----------------|--|
| Kammerinnenmaß | 750 x 510 x 180 mm* |
| Außenmaß | 820 x 720 x 1000 mm* |
| Siegellänge | 480 mm |
| Vakuumpumpe | 63 m ³ /h 100 m ³ /h |
| Steuerung | Z 3000 |
| Gewicht | 182 kg 200 kg |
| Stromanschluss | 3 Phasen, 230 / 400 V, 50 Hz |



Germanmade * Breite x Tiefe x Höhe

NE 14 VA



| | |
|----------------|---|
| Kammerinnenmaß | 825 x 660 x 200 300 420 mm* |
| Außenmaß | 910 x 930 x 990 1200 mm* |
| Siegellänge | 650 mm 800 mm |
| Vakuumpumpe | 100 m ³ /h 160 m ³ /h |
| Steuerung | Z 3000 |
| Gewicht | 320 kg 390 kg |
| Stromanschluss | 3 Phasen, 230 / 400 V, 50 Hz |



Germanmade * Breite x Tiefe x Höhe

NE 800 E2 | NE 1000 E2

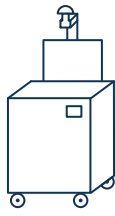


| | |
|----------------|---|
| Kammerinnenmaß | 850 x 600 x 250 mm 1175 x 600 x 250 mm* |
| Außenmaß | 980 x 1200 x 1220 mm 1260 x 1200 x 1220 / 1670 mm* |
| Siegellänge | 810 mm 1100 mm |
| Vakuumpumpe | 100 m ³ /h 160 m ³ /h 250 m ³ /h 300 m ³ /h |
| Steuerung | Z 3000 |
| Gewicht | 300 kg 370 kg 420 kg 470 kg |
| Stromanschluss | 3 Phasen, 230 / 400 V, 50 Hz |



Germanmade * Breite x Tiefe x Höhe

Alle Maße sind ca. Angaben, technische Änderungen vorbehalten.



Halbautomatische
Tauchtanks



ATT 46 A



| | |
|------------------------|---|
| Tauchkorbgröße | 600 x 400 mm* |
| Außenmaß | 700 x 670 x 1670 mm* |
| Tauchtiefe | 250 mm |
| Max. Zuladung | 35 kg |
| Arbeitshöhe / Bandhöhe | 900 mm (vom Boden gemessen) |
| Wassertank | ca. 100 Liter |
| Gewicht | ca. 110 kg |
| Stromanschluss | 3 Phasen, 230 / 400 V, 50 Hz / 9,5 kW** |



Germanmade

* Breite x Tiefe x Höhe

** Sonderspannungen auf Anfrage

ATT 86



| | |
|------------------------|--|
| Tauchkorbgröße | 800 x 600 mm* |
| Außenmaß | 930 x 850 x 1650 mm* |
| Tauchtiefe | 250 mm |
| Max. Zuladung | 35 kg |
| Arbeitshöhe / Bandhöhe | 900 mm (vom Boden gemessen) |
| Wassertank | ca. 180 Liter |
| Gewicht | ca. 130 kg |
| Stromanschluss | 3 Phasen, 230 / 400 V, 50 Hz / 19 kW** |



Germanmade

* Breite x Tiefe x Höhe

** Sonderspannungen auf Anfrage

AUTOMATISCHE VERPACKUNGSLINIEN

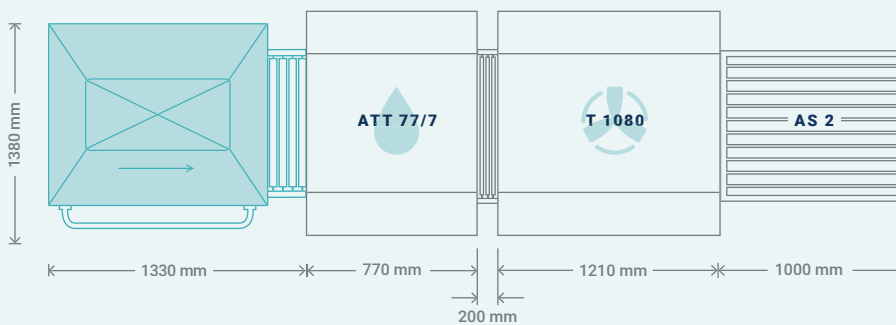




Aufstellvarianten

TITAN-F 1000 A | TITAN-F 1000 A/XL

Die modulare Bauweise unserer Verpackungslinien ermöglicht eine schrittweise Anpassung an individuelle Bedürfnisse. In der maximalen Ausbaustufe erzielen wir eine hohe Kapazität bei geringster Personalbindungszeit. Das Baukastensystem gewährleistet die Einbindung in bestehende Fördersysteme.



Vorteile

- Modulare Bauweise der Verpackungslinie
- Verringerung der Personalbindungszeit durch kurze Laufwege

Kapazität
1 TITAN-F 1000 A/XL
Parallel Schweißung



Beutelgröße
in mm

230 x 350

300 x 400

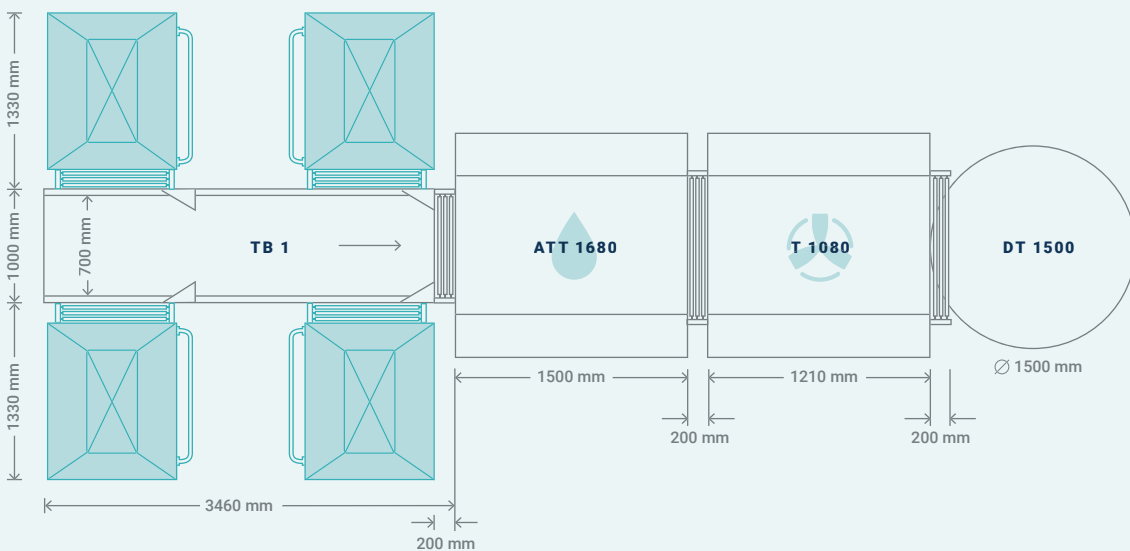
400 x 500

Beutel
pro Stunde

960

720

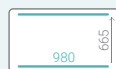
480



Vorteile

- Ausbau mit dem Transportband TB 1:
Bis zu vier TITAN-F 1000 A/XL möglich
- Maximale Wirtschaftlichkeit und Effizienz
- Parallele Schweißbalkenkonfiguration bietet erhöhte Verpackungsleistung

Kapazität
4 TITAN-F 1000 A/XL
Parallel Schweißung



Beutelgröße
in mm

230 x 350

300 x 400

400 x 500

Beutel
pro Stunde

3.840

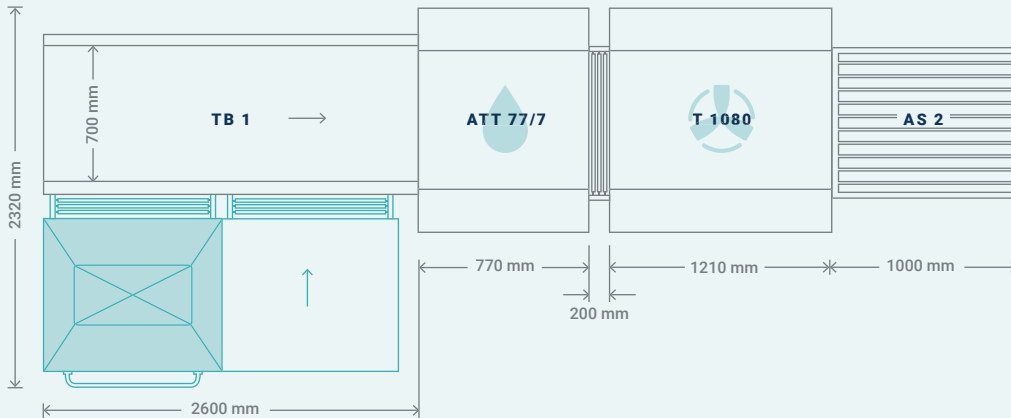
2.880

1.920

Aufstellvarianten

TITAN-X 950 A

Die Doppelkammer-Bauweise unserer Verpackungslinien ermöglicht einen unterbrechungsfreien Verpackungsprozess. Die Modularität der Linien bietet eine schrittweise Anpassung an individuelle Bedürfnisse.



Vorteile

- Kompakte, ergonomische Bauweise
- Steigerung der Verpackungsleistung durch automatisches Rollenband

Kapazität

1 TITAN-X 950 A
Doppel L-Schweißung



Beutelgröße in mm

230 x 350

300 x 400

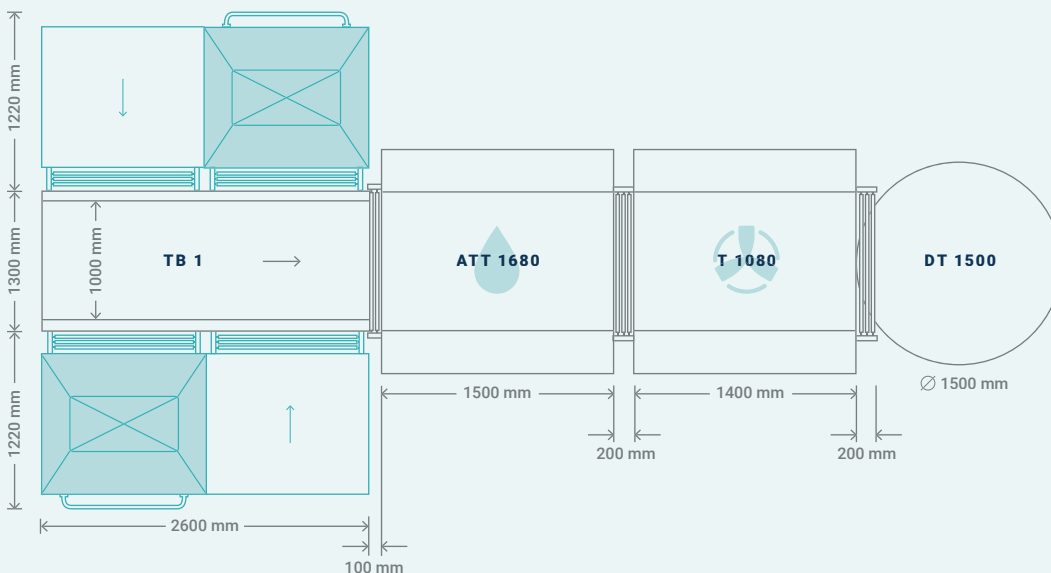
400 x 500

Beutel pro Stunde

720

480

360



Vorteile

- Redundantes System schafft Prozesssicherheit
- Größere Trocken- und Schrumpftunnel möglich
- Verringerung der Personalbindungszeit durch kurze Laufwege

Kapazität

2 TITAN-X 950 A
Doppel L-Schweißung



Beutelgröße in mm

230 x 350

300 x 400

400 x 500

Beutel pro Stunde

1.440

960

720



Automatische
Vakuummaschinen

Qualität ist mir
wichtig. Daher
entscheide
ich mich für
Boss Vakuum.

BERND MIESNER

Metzgermeister
Hausschlachterei Miesner



TITAN-F 1000 A

mit automatischem Produktauslauf



Andere Schweißbalkenanordnungen auf Anfrage möglich.

| | |
|----------------|---|
| Kammerinnenmaß | 1015 x 675 x 280 / 210 mm* |
| Außenmaß | 1330 x 1000 x 1100 mm* |
| Siegellänge | 550 mm 980 mm |
| Vakuumpumpe | 160 m ³ /h 250 m ³ /h 300 m ³ /h |
| Steuerung | Z 3000 |
| Gewicht | ca. 350 kg 420 kg |
| Stromanschluss | 3 Phasen, 230 / 400 V, 50 Hz** |



Germanmade

* Breite x Tiefe x Höhe/Nutzhöhe über dem Transportband

** Sonderspannung auf Anfrage

TITAN-F 1000 A/XL

mit automatischem Produktauslauf



Andere Schweißbalkenanordnungen auf Anfrage möglich.

| | |
|----------------|---|
| Kammerinnenmaß | 1015 x 805 x 280 / 210 mm* |
| Außenmaß | 1330 x 1170 x 1100 mm* |
| Siegellänge | 600 mm 680 mm 980 mm |
| Vakuumpumpe | 160 m ³ /h 250 m ³ /h 300 m ³ /h |
| Steuerung | Z 3000 |
| Gewicht | ca. 375 kg 450 kg |
| Stromanschluss | 3 Phasen, 230 / 400 V, 50 Hz** |



Germanmade

* Breite x Tiefe x Höhe/Nutzhöhe über dem Transportband

** Sonderspannung auf Anfrage

TITAN-X 950 A

mit automatischem Produktauslauf



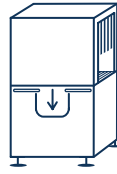
| | |
|----------------|---|
| Kammerinnenmaß | 1060 x 860 x 280 / 210 mm* |
| Außenmaß | 2250 x 1210 x 1180 mm* |
| Siegellänge | 950 mm 700 mm |
| Vakuumpumpe | 250 m ³ /h 300 m ³ /h |
| Steuerung | Z 3000 |
| Gewicht | ca. 700 kg |
| Stromanschluss | 3 Phasen, 230 / 400 V, 50 Hz |



Germanmade

* Breite x Tiefe x Höhe/Nutzhöhe über dem Transportband

** Sonderspannung auf Anfrage



Automatische
Tauchtanks und Trockner

Hochwertige
Verpackungs-
ergebnisse sind
ein Schlüssel
unseres Erfolgs.

MORITZ LAAME

Inhaber Laame GmbH



ATT 77/7

Automatischer Schrumpftank



| | |
|------------------------|--|
| Tauchkorbgröße | 700 x 650 mm* |
| Tauchtiefe Zuladung | 250 mm max. 110 kg |
| Arbeitshöhe / Bandhöhe | 850–995 mm (vom Boden gemessen) |
| Wassertank | ca. 170 Liter |
| Außenmaß | 770 x 1320 x 1420-1565 mm* |
| Gewicht | ca. 270 kg |
| Stromanschluss | 3 Phasen, 230 / 400 V, 50 Hz / 21 kW** |
| Heizsystem | Elektro-/Dampfheizung |

* Breite x Tiefe x Höhe
** Sonderspannung auf Anfrage

ATT 1080

Automatischer Schrumpftank



| | |
|------------------------|--|
| Tauchkorbgröße | 1000 x 800 mm |
| Tauchtiefe Zuladung | max. 250 mm max. 110 kg |
| Arbeitshöhe / Bandhöhe | 850–995 mm (vom Boden gemessen) |
| Wassertank | ca. 340 Liter |
| Außenmaß | 1210 x 1650 x 1420-1565 mm* |
| Gewicht | ca. 410 kg |
| Stromanschluss | 3 Phasen, 230 / 400 V, 50 Hz / 40 kW** |
| Heizsystem | Elektro-/Dampfheizung |

* Breite x Tiefe x Höhe
** Sonderspannung auf Anfrage

ATT 1680

Automatischer Schrumpftunnel



| | |
|-------------------------|--|
| Bandgröße | 1400 x 800 mm |
| Produktgröße Zuladung | max. 250 mm max. 110 kg |
| Arbeitshöhe / Bandhöhe | 850–995 mm (vom Boden gemessen) |
| Wassertank | ca. 380 Liter |
| Außenmaß | 1500 x 1670 x 1420-1565 mm* |
| Gewicht | ca. 500 kg |
| Stromanschluss | 3 Phasen, 230 / 400 V, 50 Hz / 58 kW** |
| Heizsystem | Elektro-/Dampfheizung |

* Breite x Tiefe x Höhe
** Sonderspannung auf Anfrage

T 1080

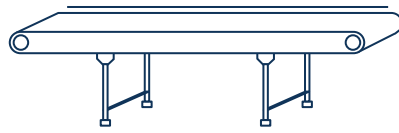
Trockner



| | |
|-------------------------|--|
| Bandgröße | 1000 x 800 mm |
| Produktgröße Zuladung | max. 250 mm max. 110 kg |
| Arbeitshöhe / Bandhöhe | 850–995 mm (vom Boden gemessen) |
| Außenmaß | 1210 x 1410 x 1420-1565 mm* |
| Gewicht | ca. 470 kg |
| Geschwindigkeit | manuell 2,5 oder 9,3 m/Min. digital 2–10 m/Min. |
| Stromanschluss | 3 Phasen, 230 / 400 V, 50 Hz / 7 kW** |

* Breite x Tiefe x Höhe
** Sonderspannung auf Anfrage

Alle Maße sind ca. Angaben, technische Änderungen vorbehalten.



Einzelkomponenten
für Verpackungslinien



TB 1

Transportband



| | |
|-----------------|------------------------------|
| Länge | ca. 2600 mm |
| Gurtbreite | 700 mm 1000 mm |
| Außenmaß | 1000 x 2650 x 850 – 1200 mm* |
| Geschwindigkeit | ca. 200 mm / Sek. |
| Gewicht | ca. 115 kg |
| Stromanschluss | 3 Phasen, 230 / 400 V, 50 Hz |

* Breite x Tiefe x Höhe

AT 1

Packtisch



| | |
|----------|----------------------------|
| Außenmaß | 1500 x 870 x 800 – 950 mm* |
| Gewicht | ca. 80 kg |

* Breite x Tiefe x Höhe

DT 1500

Drehteller



| | |
|----------------|---------------------------------|
| Außenmaß | Ø 1500 mm, 800 – 1100 mm |
| Gewicht | 75 kg |
| Stromanschluss | 1 Phase, 230 V, 50 Hz / 0,70 kW |

Drehrichtung und Drehzahl einstellbar.

AS 2 | AS 2.5 | AS 3

Abtropfstationen als Alternative zum Drehteller DT 1500



| | |
|-----------------|----------------|
| Außenmaß AS 2 | 1000 x 740 mm* |
| Gewicht | ca. 40 kg |
| Außenmaß AS 2.5 | 1500 x 800 mm* |
| Gewicht | ca. 60 kg |
| Außenmaß AS 3 | 1500 x 800 mm* |
| Gewicht | ca. 65 kg |

* Breite x Tiefe

Alle Maße sind ca. Angaben, technische Änderungen vorbehalten.



Ausstattung und Zubehör



Leistungsstärkere Vakuumpumpen

Wahlweise liefern wir unsere Vakuumaschinen mit Vakuumpumpen in Größen bis zu 300 m³/h.



Deckelautomatik

Zur Automatisierung Ihrer Vakuumaschine empfehlen wir eine Deckelautomatik. Per Knopfdruck hebt und schließt sich der Deckel selbstständig.



Volumenreduzierung

Hochverdichtete Konturenplatten können zur Optimierung der Prozesszeiten im Deckel oder in der Kammer positioniert werden. Ergebnis: schnellere Evakuierungszeit und verringerter Gasverbrauch.



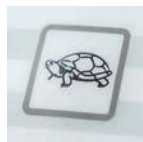
Absaugvorrichtung GN

Zur Absaugung von Gastronorm-Behältern können unsere Maschinen mit einem Kugelhahnventil und Absaugschlauch ausgestattet werden. Geeignet für das Green-VAC System.



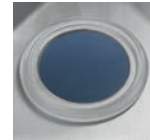
Softbelüftung

Die Softbelüftung ermöglicht die Anpassung des Rückbelüftungszeitraumes nach dem Schweißen und kann je nach Produkt eingestellt werden. Für scharfkantige Produkte sollte der Zeitraum möglichst lang sein, damit sich der Beutel sanft um das Produkt legt.



Sichtscheibe im Deckel

Alle Maschinen mit Edelstahldeckel können mit einer 10 cm großen Sichtscheibe zur Prozessüberwachung geliefert werden. Sondergrößen auf Anfrage.



Steuerung am externen Arm

Für intensive Reinigungsprozesse wird die Steuerung in einen externen Edelstahlarm eingebaut, dessen Position sich oberhalb der Maschine befindet.



Begasungseinheit

Die mobile Schutzgaseinheit MAP (Modified Atmosphere Packaging) eignet sich besonders für druckempfindliche Produkte zur Verlängerung der Haltbarkeit und der Farberhaltung.



Unterwagen

Tischmaschinen werden durch einen Unterwagen aus rostfreiem Edelstahl mit zwei Beutelablagefächern zur mobilen Einheit. Feststellbare Rollen ermöglichen einen sicheren Stand.



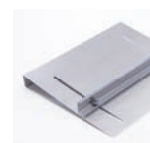
Unterschiedliche Deckelhöhen

Standardmäßig bieten wir Arbeitshöhen von 105 bis 420 mm an. Alternative Deckelhöhen können auf Anfrage gefertigt werden.



Schrägeinsatz

Der höhenverstellbare Schrägeinsatz erleichtert das Verpacken von Flüssigkeiten und beugt einem Auslaufen beim Verpackungsprozess vor.



Steuerungstypen

Die Z 2001 SENSOR, Z 3000 und T5 sind programmierbare Sensorsteuerungen; die T5 ist darüber hinaus validierbar.

| | Z 2001 SENSOR | Z 3000 | T5 |
|---|------------------|--------|----|
| Intuitive Bedienoberfläche | ✓ | ✓ | ✓ |
| Spritzwasserschutz | ✓ | ✓ | ✓ |
| Quick-Stop-Funktion | ✓ | ✓ | ✓ |
| Serviceprogramm | ✓ | ✓ | ✓ |
| Break-Funktion für Prozessabbruch | ✗ | ✓ | ✓ |
| 99 Programmspeicher | ✓ | ✓ | ✓ |
| Stufen/Zyklische Vakuumfunktion | ✗ | ✓ | ✓ |
| Vakuum-Schlagfunktion (Red Meat Programm) | ✗ | ✓ | ✓ |
| Verdampfungspunkt | ✗ | ✓ | ✓ |
| H ₂ O Programm | ✓ | ✓ | ✓ |
| Präzisionsensor für Vakuum und Gas | ✓ | ✓ | ✓ |
| Schweißsysteme separat ansteuerbar | ✗ | ✓ | ✓ |
| Tastensperre | ✗ | ✓ | ✓ |
| Touch Screen Display | ✗ | ✗ | ✓ |
| Validierbarkeit | ✗ | ✗ | ✓ |

✓ serienmäßig ✗ nicht möglich



Stufenvakuum

In Abhängigkeit des Verpackungsgutes kann das Vakuum in bis zu fünf Schritten aufgebaut werden. Zusätzlich kann ein mehrfaches Spülen der Kammer mit einem Schutzgas eingestellt werden. Diese Funktionen eignen sich für schwer ausgasende und empfindliche Produkte.



Verdampfungspunkt

Bei Erreichen des Siedepunktes schaltet die Maschine automatisch in den Schweißmodus und verkürzt die Taktzeit. Somit werden flüssige oder feuchte Produkte bis zum Maximalwert evakuiert, und ein Gewichtsverlust der Ware wird vermindert.



Validierbarkeit

Eine validierbare Steuerung dokumentiert wichtige Betriebsparameter, ermöglicht die Auslesbarkeit per USB-Schnittstelle und verhindert unsachgemäßen Zugriff durch eine Passwortsicherung. Alle Maschinen mit einer Z 3000 Steuerung können wahlweise mit einer T5 Touchscreen-Steuerung aufgerüstet werden.



Marinadeprogramm

Diese Funktion erzeugt ein Vakuum und hält dieses für einen frei definierbaren Zeitraum. Die zwischenzeitliche Belüftung der Vakuumkammer sorgt dafür, dass die Marinade tief in das Innere des Verpackungsgutes eingearbeitet wird.



Serviceprogramm (DAL)

Durch die Ablagerung von Luftfeuchtigkeit im Pumpenöl kann die stetige Leistung des Vakuums gemindert werden. Das Serviceprogramm löst einen Dauerlauf der Vakuumpumpe aus, der eine Vorreinigung des Pumpenöls ermöglicht. In Verbindung mit dem jährlichen Ölwechsel kann die Leistungsfähigkeit der Vakuumpumpe so gesichert werden.



Quick-Stop

Mittels der Quick-Stop-Funktion wird der Vakuumprozess manuell unterbrochen und der Schweißvorgang ausgelöst. Dies eignet sich zum Verpacken von Flüssigkeiten, wenn diese den Siedepunkt erreichen, um Gewichtsverlust und Verunreinigungen zu vermeiden.



Break-Funktion

Bei der Break-Funktion wird der Verpackungsprozess sofort abgebrochen und die Kammer belüftet, so dass Schäden am Produkt durch etwaige fehlerhafte Bedienung vermieden werden können.



Präzisionsensor Vakuum und Gas

Vakuum- und Schutzgaswerte werden über einen Präzisionsensor gemessen und genau eingehalten. Dies ermöglicht eine exakte Reproduzierbarkeit der Verpackungsergebnisse.



TISCHGERÄTE

| | MINI MAX | MAX | MAX 42 | MAX 42-S | MAX XL | MAX XL-DD | MAX 46-S | MAX 36 |
|---------------------------------|-------------|-----|-----------|-------------|-----------|--------------|-------------|-----------|
| Domdeckel | ○ | ○ | ✓ | ✓ | ✗ | ✓ | ✓ | ✗ |
| Schrägeinsatz | ○ | ○ | ○ | ○ | ○ | ○ | ○ | ○ |
| Absaugvorrichtung GN | ○ | ○ | ○ | ○ | ○ | ○ | ○ | ○ |
| Begasungseinrichtung | ✗ | ○ | ○ | ○ | ○ | ○ | ○ | ○ |
| Softbelüftung | ✗ | ✗ | ✗ | ○ | ✗ | ✗ | ○ | ✗ |
| Unterwagen mit Beutelablagefach | ✗ | ○ | ○ | ○ | ○ | ○ | ○ | ○ |

STANDGERÄTE

| | MAX- F 42 | MAX- F 46 | MAX- F 50 | NE 63 VA | NE 14 VA | TITAN- F 800 | TITAN- F 1000/XL |
|------------------------------|--------------|--------------|--------------|-------------|-------------|-----------------|---------------------|
| Deckel extra hoch | ✗ | ✗ | ✗ | ✗ | ✗ | ○ | ○ |
| Schrägeinsatz | ○ | ○ | ○ | ✗ | ✗ | ○ | ○ |
| Absaugvorrichtung GN | ○ | ○ | ○ | ✗ | ✗ | ✗ | ✗ |
| Begasungseinrichtung | ○ | ○ | ○ | ○ | ○ | ○ | ○ |
| Softbelüftung | ○ | ○ | ○ | ○ | ○ | ○ | ○ |
| Sichtscheibe | ✓ | ✓ | ✓ | ○ | ○ | ○ | ○ |
| Konturenplatte Kammerwölbung | ✗ | ○ | ✗ | ✗ | ✗ | ✗ | ✗ |
| Volumenreduzierung Deckel | ✗ | ✗ | ✗ | ✗ | ✗ | ○ | ○ |
| Deckelautomatik | ✗ | ✗ | ✗ | ✗ | ✗ | ✗ | ○ |
| Steuerung extern | ✗ | ✗ | ✗ | ✗ | ○ | ○ | ○ |
| Rollenbahn | ✗ | ✗ | ✗ | ✗ | ✗ | ○ | ○ |
| Edelstahldeckel | ○ | ○ | ○ | ✓ | ✓ | ✓ | ✓ |

STANDGERÄTE

mit automatischem Produktauslauf

| | TITAN-F 1000 A | TITAN-F 1000 A/XL |
|--|-------------------|----------------------|
| | ✓ | ✓ |
| | ✗ | ✗ |
| | ✗ | ✗ |
| | ○ | ○ |
| | ○ | ○ |
| | ○ | ○ |
| | ✗ | ✗ |
| | ○ | ○ |
| | ○ | ○ |
| | ✗ | ✗ |
| | ✓ | ✓ |

TAUCHTANKS

Halbautomatisch

| | ATT 46 A | ATT 86 |
|---------------------------|-------------|-----------|
| Tankabdeckung | ✓ | ✓ |
| Temperaturanzeige digital | ✓ | ✓ |
| Dunstabzugshaube | ○ | ○ |
| Einstellbare Tauchzeit | ✓ | ✓ |

VERTIKAL- UND SONDERMASCHINEN

| | V 42 VA | V 50 VA | V 810 VA | VX 630 VA | MAX-F 50 D | AVS 1600 |
|---------------------------|------------|------------|-------------|--------------|---------------|-------------|
| Absaugvorrichtung GN | × | × | × | × | ○ | × |
| Begasungseinrichtung | ○ | ○ | ○ | ○ | ○ | ○ |
| Softbelüftung | ○ | ○ | ○ | ○ | ○ | × |
| Sichtscheibe | ○ | ○ | ○ | ○ | ✓ | ○ |
| Deckelautomatik | × | × | ○ | × | × | × |
| Volumenreduzierung Deckel | × | × | × | ○ | × | × |
| Einlegeböden | ○ | ○ | ○ | ○ | ✓ | ✓ |
| Schubladen aus Edelstahl | × | × | × | × | × | ○ |
| ESD Ausführung | × | × | × | × | × | ○ |

DOPPELKAMMERN

| | TITAN- X 480 | TITAN- X 630 S | TITAN- X 630 | TITAN- X 850 | TITAN- X 950 | TITAN-X 950 A |
|------------------------------|-----------------|-------------------|-----------------|-----------------|-----------------|------------------|
| Deckel extra hoch | × | × | × | × | ○ | ✓ |
| Schrägeinsatz | × | × | × | × | × | × |
| Absaugvorrichtung GN | × | × | × | × | × | × |
| Begasungseinrichtung | ○ | ○ | ○ | ○ | ○ | ○ |
| Softbelüftung | ○ | ○ | ○ | ○ | ○ | ○ |
| Sichtscheibe | ○ | ○ | ○ | ○ | ○ | ○ |
| Konturenplatte Kammerwölbung | × | × | × | × | × | × |
| Volumenreduzierung Deckel | ○ | ○ | ○ | ○ | ○ | ○ |
| Deckelautomatik | ○ | ○ | ○ | ○ | ○ | ○ |
| Steuerung extern | ○ | ○ | ○ | ○ | ○ | ○ |
| Rollenbahn | × | × | × | × | × | × |
| Edelstahldeckel | ✓ | ✓ | ✓ | ✓ | ✓ | ✓ |

DOPPELKAMMERN

mit automatischem Produktauslauf

TAUCHTANKS

Vollautomatisch

| | ATT 77/7 | ATT 1080 |
|--|-------------|-------------|
| Dunstabzugshaube mit Lüfter | ✓ | ✓ |
| Zeitschaltuhr Vorheizen | ✓ | ✓ |
| Digitale Steuerung | ✓ | ✓ |
| Wasserauffüllautomatik | ✓ | ✓ |
| Einstellbare Tauchzeit | ✓ | ✓ |
| Programmspeicher | ✓ | ✓ |
| Ansteuerung durch Lichtschranke | ✓ | ✓ |
| Dampfheizung | ○ | ○ |
| Stufenlos einstellbare Bandgeschwindigkeit | ✓ | ✓ |

SCHRUMPFTUNNEL

Vollautomatisch

| | ATT 1680 |
|--|-------------|
| Dunstabzugshaube mit Lüfter | ✓ |
| Zeitschaltuhr Vorheizen | ✓ |
| Digitale Steuerung | ✓ |
| Wasserauffüllautomatik | ✓ |
| Einstellbare Tauchzeit | × |
| Programmspeicher | ✓ |
| Ansteuerung durch Lichtschranke | ✓ |
| Dampfheizung | ○ |
| Stufenlos einstellbare Bandgeschwindigkeit | ✓ |

Doppelnachtschweißung

Bei der Doppelnachtsiegelung wird der Beutel mit einem Profildraht verschweißt, der den Abdruck zweier Siegelnähte darstellt. Diese Siegelung garantiert die zweifache Sicherheit der Siegelnaht.



Einfache Trennschweißung

Die einfache Trennschweißung besteht aus zwei parallelen Drähten: Der innenliegende Flachdraht siegelt den Beutel zu, der außenliegende Runddraht trennt den Beutelüberstand ab.



Oben- / Untenschweißung

Die biaktive Schweißung siegelt den Beutel von oben und unten zu. Diese Schweißung eignet sich besonders für Beutel mit höheren Materialstärken, z. B. Aluminiumbeutel.



Separat regelbare Trennschweißung

Diese ähnelt der einfachen Trennschweißung, mit dem Unterschied, dass beide Drähte separat regelbar sind. Das ist besonders wichtig für die Verarbeitung von Schrumpfbeuteln. Im Bedarfsfall kann der Trenndraht deaktiviert werden.



Temperaturgesteuerte Schweißung

Mit der Sensorsteuerung T5 kann die Temperatur des Schweißbalkensystems gemessen und präzise geregelt werden. Die Temperaturkontrolle ist die Grundlage für die Validierung des Verpackungsprozesses.



Immer den passenden Beutel finden!

Besuchen Sie unseren Online-Shop

www.boss-vakuum-shop.de

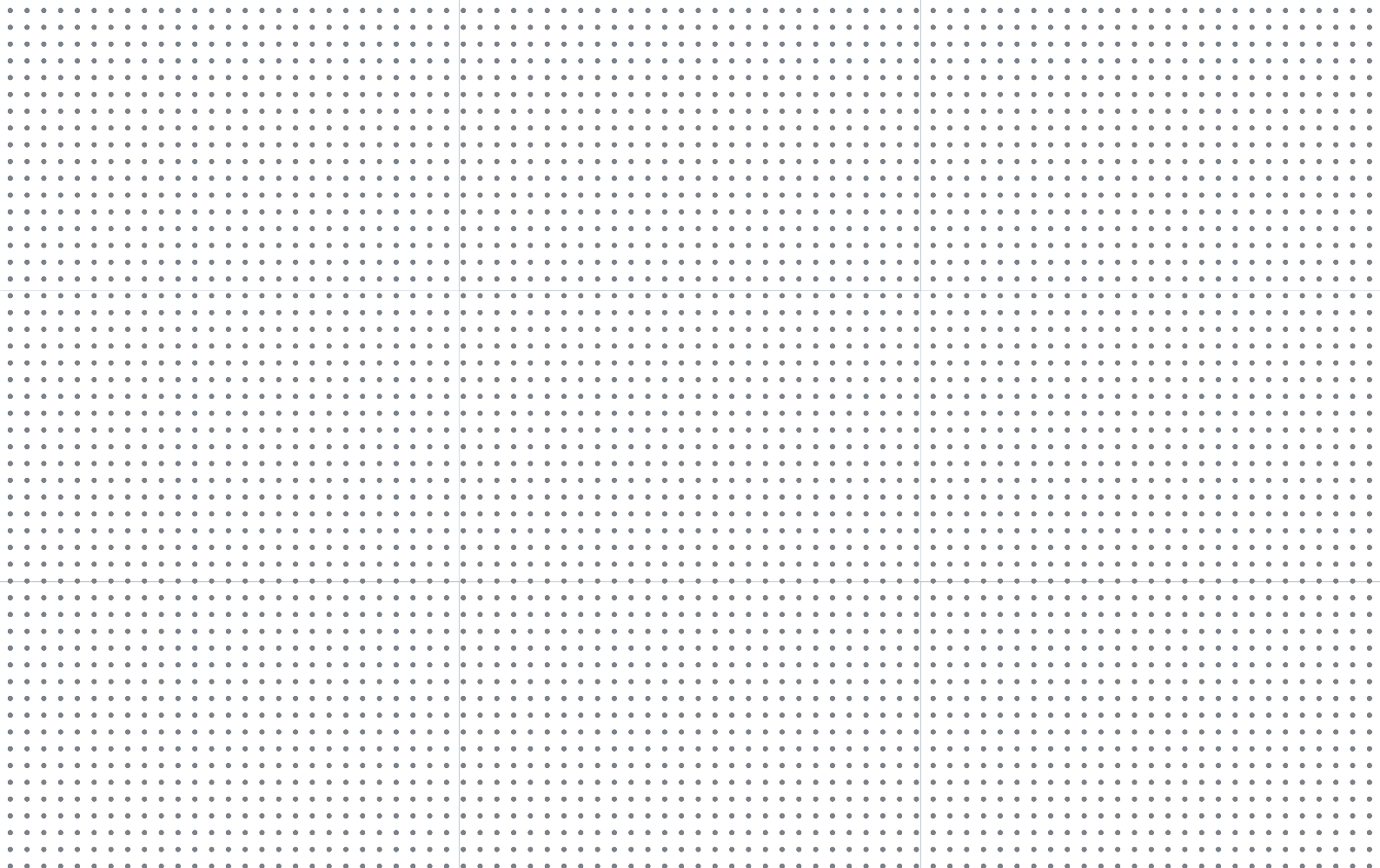


WIR PACKEN'S

Von der Folie bis zur Schale:
Alles aus einer Hand.



Wir freuen uns über Ihren Anruf: +49 6172 489870
www.bs-verpackung.de



Boss Verpackungsmaschinen GmbH & Co. KG · Zum Wingert 5 · D-61352 Bad Homburg
Tel. +49 (0) 6172 457097 · Fax +49 (0) 6172 44139 · www.vacuum-boss.com · info@vacuum-boss.com